

**ZULASSUNGSBESCHEID (August 2014)****Nr. Z-15.10-316**Spannbeton-Fertigdecken  
nach DIN EN 1168**Typ Elbe****EFD****EID****2014 – 2019****Geltungsdauer bis:**

31. August 2019

**Deutsches Institut für Bautechnik****Anstalt des öffentlichen Rechts**

Kolonnenstraße 30L

10829 Berlin

**Antragsteller:**

Elbe delcon GmbH

OT Vockerode

Griesener Straße 32 a

D-06785 Oranienbaum-Wörlitz

## Allgemeine bauaufsichtliche Zulassung

### Zulassungsstelle für Bauprodukte und Bauarten

#### Bautechnisches Prüfamt

Eine vom Bund und den Ländern  
gemeinsam getragene Anstalt des öffentlichen Rechts  
Mitglied der EOTA, der UEAtc und der WFTAO

Datum:

25.08.2014

Geschäftszeichen:

I 11-1.15.10-53/13

#### Zulassungsnummer:

**Z-15.10-316**

#### Geltungsdauer

vom: **1. September 2014**

bis: **1. September 2019**

#### Antragsteller:

**ELBE delcon - Spannbetondecken  
Vertriebs GmbH & Co. KG**  
Griesener Straße 32  
06785 Oranienbaum-Wörlitz, OT Vockerode

#### Zulassungsgegenstand:

**Verwendung von Spannbeton-Hohlplatten nach DIN EN 1168:2011-12  
und DIN EN 1992-1-1:2011-01 System ELBE**

Der oben genannte Zulassungsgegenstand wird hiermit allgemein bauaufsichtlich zugelassen.  
Diese allgemeine bauaufsichtliche Zulassung umfasst 17 Seiten und drei Anlagen.

DIBt

## I ALLGEMEINE BESTIMMUNGEN

- 1 Mit der allgemeinen bauaufsichtlichen Zulassung ist die Verwendbarkeit bzw. Anwendbarkeit des Zulassungsgegenstandes im Sinne der Landesbauordnungen nachgewiesen.
- 2 Sofern in der allgemeinen bauaufsichtlichen Zulassung Anforderungen an die besondere Sachkunde und Erfahrung der mit der Herstellung von Bauprodukten und Bauarten betrauten Personen nach den § 17 Abs. 5 Musterbauordnung entsprechenden Länderregelungen gestellt werden, ist zu beachten, dass diese Sachkunde und Erfahrung auch durch gleichwertige Nachweise anderer Mitgliedstaaten der Europäischen Union belegt werden kann. Dies gilt ggf. auch für im Rahmen des Abkommens über den Europäischen Wirtschaftsraum (EWR) oder anderer bilateraler Abkommen vorgelegte gleichwertige Nachweise.
- 3 Die allgemeine bauaufsichtliche Zulassung ersetzt nicht die für die Durchführung von Bauvorhaben gesetzlich vorgeschriebenen Genehmigungen, Zustimmungen und Bescheinigungen.
- 4 Die allgemeine bauaufsichtliche Zulassung wird unbeschadet der Rechte Dritter, insbesondere privater Schutzrechte, erteilt.
- 5 Hersteller und Vertreiber des Zulassungsgegenstandes haben, unbeschadet weiter gehender Regelungen in den "Besonderen Bestimmungen", dem Verwender bzw. Anwender des Zulassungsgegenstandes Kopien der allgemeinen bauaufsichtlichen Zulassung zur Verfügung zu stellen und darauf hinzuweisen, dass die allgemeine bauaufsichtliche Zulassung an der Verwendungsstelle vorliegen muss. Auf Anforderung sind den beteiligten Behörden Kopien der allgemeinen bauaufsichtlichen Zulassung zur Verfügung zu stellen.
- 6 Die allgemeine bauaufsichtliche Zulassung darf nur vollständig vervielfältigt werden. Eine auszugsweise Veröffentlichung bedarf der Zustimmung des Deutschen Instituts für Bautechnik. Texte und Zeichnungen von Werbeschriften dürfen der allgemeinen bauaufsichtlichen Zulassung nicht widersprechen. Übersetzungen der allgemeinen bauaufsichtlichen Zulassung müssen den Hinweis "Vom Deutschen Institut für Bautechnik nicht geprüfte Übersetzung der deutschen Originalfassung" enthalten.
- 7 Die allgemeine bauaufsichtliche Zulassung wird widerruflich erteilt. Die Bestimmungen der allgemeinen bauaufsichtlichen Zulassung können nachträglich ergänzt und geändert werden, insbesondere, wenn neue technische Erkenntnisse dies erfordern.

## II BESONDERE BESTIMMUNGEN

### 1 Zulassungsgegenstand und Anwendungsbereich

(1) Zulassungsgegenstand sind Spannbeton-Hohlplatten mit Produkteigenschaften nach DIN EN 1168:2011-12, die gemäß den nachfolgenden Bestimmungen bemessen und zu Spannbeton-Hohlplattendecken zusammengesetzt werden.

(2) Es gelten nur die Abschnitte und Anhänge von DIN EN 1168, die in dieser allgemeinen bauaufsichtliche Zulassung benannt sind. Damit gilt diese Zulassung insbesondere nicht für:

- massive Deckenplatten nach DIN EN 1168, 3.1.2 und Bild 1B
- kombinierte Platten nach DIN EN 1168, 3.1.3 und Bild 1C
- Betonfertigteile mit Vorrichtungen zur thermischen Aktivierung nach DIN EN 1168, 1
- Spannbeton-Hohlplatten mit ausgefüllten Hohlräumen nach DIN EN 1168, Anhang F
- Betonfertigteile mit thermischer Vorspannung nach DIN EN 1168, Anhang K

(3) Die Spannbeton-Hohlplatten sind ausschließlich mit Spannstahl bewehrt, eine zusätzliche Betonstahlbewehrung ist bei Einhaltung der Regelungen dieser Zulassung nicht erforderlich.

(4) Die Spannbeton-Hohlplattendecke ist eine zusammengesetzte Montagedecke aus Hohlplatten, die mit sofortigem Verbund vorgespannt sind. Die Spannbeton-Hohlplatten haben eine Systembreite von 597 bzw. 1197 mm und eine Dicke von minimal 120 und maximal 500 mm.

(5) Die Spannbeton-Hohlplatten dürfen ausschließlich für Decken und Dächer verwendet werden. Decken und Dächer mit einer statisch mitwirkenden Ortbetonschicht zur Erhöhung der Tragfähigkeit (Aufbeton) nach DIN EN 1168, 3.1.8 und zur Bildung von Hohlplatten-Verbunddecken nach DIN EN 1168, 3.1.11 sowie massive Decken nach DIN EN 1168, 3.1.12 sind mit den Regelungen dieser Zulassung nicht erfasst.

(6) Die Decken und Dächer dürfen nur mit statischen Einwirkungen und quasi statischen Einwirkungen nach DIN EN 1990:2010-12, 1.5.3.11 und 1.5.3.13 im Sinne von vorwiegend ruhenden Einwirkungen gemäß DIN EN 1992-1-1/NA:2013-04, NA 1.5.2.6 belastet werden.

(7) Die maximal zulässige gleichmäßig verteilte Nutzlast beträgt im Allgemeinen 10 kN/m<sup>2</sup>. Für Spannbeton-Hohlplatten mit einer Dicke  $d \geq 250$  mm beträgt die maximal zulässige gleichmäßig verteilte Nutzlast 12,5 kN/m<sup>2</sup>.

(8) Die Decke darf im Notfall auch durch schwere Feuerwehrfahrzeuge befahren werden, wenn:

- die Platten für den Lastfall Radlasten und den Lastfall gleichmäßig verteilte Ersatzlasten bemessen wurden,
- eine mindestens 7 cm dicke, durchgehende, bewehrte Ortbetonschicht eingebaut wurde,
- das Bauwerk so gestaltet oder betrieben wird, dass nicht vorwiegend ruhende Verkehrslasten (z. B. Lieferfahrzeuge für Heizöl) ausgeschlossen sind,
- für diese Art der Belastung eine Genehmigung der zuständigen Bauaufsichtsbehörde vorliegt.

(9) Die Decken und Dächer dürfen hinsichtlich der Feuerwiderstandsdauer gemäß den zu führenden Nachweisen (siehe Abschnitt 3.13) in F30, F60 oder F90 eingestuft werden.

## **2 Bestimmungen für die Spannbeton-Hohlplatte**

### **2.1 Eigenschaften und Zusammensetzung**

#### **2.1.1 Abmessungen**

Für die Querschnittsabmessungen der Spannbeton-Hohlplatten gilt DIN EN 1168, 4.3.1.2.1. Falls kleinere Vorhaltemaße bzw. Grenzabmaße (Toleranzen), als in DIN EN 1168, 4.3.1.1.1 b) und c) angegeben, beachtet werden müssen, sind diese als herstellerabhängige Grenzabmaße in Anlage 2, Abschnitt 1 aufgeführt.

Nur die Querschnitte, deren Querschnittsabmessungen Anlage 1 entsprechen, sind mit dieser Zulassung erfasst. Eine Änderung der Querschnittsabmessungen ist nicht zulässig.

Aus den Regelquerschnitten nach Anlage 1 dürfen, entsprechend den Festlegungen nach Abschnitt 3.11, Passplatten gesägt werden.

#### **2.1.2 Baustoffe**

Es gilt DIN EN 1168, 4.1 mit folgenden Ergänzungen:

(1) Die Spannbeton-Hohlplatten müssen aus Normalbeton nach DIN EN 206-1 in Verbindung mit DIN 1045-2 mindestens der Festigkeitsklasse C45/55 nach der beim Deutschen Institut für Bautechnik hinterlegten Betonzusammensetzung hergestellt werden. Änderungen der Betonzusammensetzung sind nicht zulässig.

(2) Die Expositionsklassen gemäß DIN EN 1992-1-1/NA, NCI Zu 4.2, Tabelle 4.1, für die die Anwendung der Spannbeton-Hohlplatten geeignet ist, sind im Datenblatt beim Deutschen Institut für Bautechnik hinterlegt.

(3) Der Fugenmörtel muss die Anforderungen nach DIN 1045-2, 5.3.8 erfüllen und muss mindestens der Festigkeitsklasse C12/15 und darf maximal der Festigkeitsklasse C50/60 entsprechen.

(4) Die Spannbeton-Hohlplatten dürfen nur mit kaltgezogenen Spannstahlilitzen der Festigkeitsklassen St 1570/1770 und / oder St 1660/1860 und / oder Spannstahldrähten der Festigkeitsklassen St 1470/1670 und / oder St 1570/1770 vorgespannt werden, die für Vorspannung mit sofortigem Verbund allgemein bauaufsichtlich zugelassen sind. Der Durchmesser des Spannstahls ist bei Spannstahldrähten auf maximal 7 mm und bei Spannstahlilitzen auf maximal 12,5 mm beschränkt.

#### **2.1.3 Anordnung der Spannbewehrung**

Es gelten ausschließlich Absätze a) und e) nach DIN EN 1168, 4.2.1.2.1 mit folgenden Ergänzungen:

(1) Die Spannbewehrung ist ausschließlich in den Stegen der Spannbeton-Hohlplatten anzuordnen.

(2) Am oberen Querschnittsrand ist eine rechnerisch nachgewiesene Bewehrung anzuordnen, wenn eine Randeinspannung am Auflager nicht ausgeschlossen werden kann.

#### **2.1.4 Betondeckung**

Es gilt DIN EN 1168, 4.3.1.2.2 mit folgenden Festlegungen:

(1) EN 1992-1-1:2004, 4.4.1.2 wird ersetzt durch DIN EN 1992-1-1:2011-01 in Verbindung mit DIN EN 1992-1-1/NA, 4.4.1.

(2) Der zweite Anstrich nach DIN EN 1168, 4.3.1.2.2 ("*zur Vermeidung von Längsrissen infolge von Querkzug und Spaltzug, sofern kein genauere rechnerischer Nachweis und/oder Versuchsergebnisse vorliegen*") gilt nicht.

(3) Die Mindestwerte nach DIN EN 1168, 4.3.1.2.2 a) und b) werden wie folgt ersetzt:

Tabelle 1: Mindestbetondeckung zur Verbundsicherung

a)	$c_{\min} = 2,0 \text{ } \varnothing \geq 2 \text{ cm}$	Zu angrenzenden Hohlräumen kann die Betondeckung um $0,5 \text{ } \varnothing$ reduziert werden, wenn eine Mindestbetondeckung von 1,5 cm eingehalten wird.
b)	$c_{\min} = 3,0 \text{ } \varnothing \geq 2 \text{ cm}$	

(4) Die Betondeckung muss ggf. aus Gründen des Brandschutzes nach Abschnitt 3.13 dieser allgemeinen bauaufsichtlichen Zulassung erhöht werden.

### 2.1.5 Aussparungen

Aussparungen müssen im Werk hergestellt und ihre Auswirkungen statisch nachgewiesen werden.

### 2.1.6 Brandschutz

Es gelten die Ausführungen in DIN EN 1992-1-2 in Verbindung mit DIN EN 1992-1-2/NA sowie den ergänzenden Bestimmungen nach Abschnitt 3.13 dieser allgemeinen bauaufsichtlichen Zulassung.

## 2.2 Herstellung und Kennzeichnung

### 2.2.1 Herstellung

Die Betriebsart der Produktionsanlage für die Herstellung der Spannbeton-Hohlplatten ist beim Deutschen Institut für Bautechnik hinterlegt. Änderungen der Betriebsart der Produktionsanlage einschließlich der Prüfungen gemäß DIN EN 1168, 6.2.1 und 6.2.3 sind mit den Festlegungen dieser Zulassung nicht erfasst.

### 2.2.2 Kennzeichnung

(1) Die Spannbeton-Hohlplatten müssen vom Hersteller mit dem Übereinstimmungszeichen (Ü-Zeichen) nach den Übereinstimmungszeichen-Verordnungen der Länder gekennzeichnet werden. Auf dem Lieferschein sind die Expositionsclassen gemäß Abschnitt 2.1.2 (2) dieser allgemeinen bauaufsichtlichen Zulassung anzugeben.

Diese Kennzeichnung darf nur erfolgen, wenn die Voraussetzungen nach Abschnitt 2.3 erfüllt sind und die Bauteile mit der CE-Kennzeichnung nach DIN EN 1168 versehen sind.

(2) Jede Spannbeton-Hohlplatte, die nach Abschnitt 3.6(3) bemessen wurde und die die erhöhten Anforderungen an die Biegezugfestigkeit der unteren Plattenspiegel nach Anlage 2, Abschnitt 5 (2) erfüllt, ist zusätzlich gut lesbar und mindestens bis zum Einbau der Platten dauerhaft mit folgender zusätzlicher Kennzeichnung zu versehen:

–  $f_{ctfi} \geq 5,0 \text{ N/mm}^2$

## 2.3 Übereinstimmungsnachweis

### 2.3.1 Allgemeines

Die Bestätigung der Übereinstimmung der Spannbeton-Hohlplatten mit den Bestimmungen dieser allgemeinen bauaufsichtlichen Zulassung muss für jedes Herstellwerk mit einem Übereinstimmungszertifikat auf der Grundlage einer werkseigenen Produktionskontrolle und einer regelmäßigen Fremdüberwachung einschließlich einer Erstprüfung der Spannbeton-Hohlplatten nach Maßgabe der folgenden Bestimmungen erfolgen.

Für die Erteilung des Übereinstimmungszertifikats und die Fremdüberwachung einschließlich der dabei durchzuführenden Produktprüfungen hat der Hersteller der Spannbeton-Hohlplatten eine hierfür anerkannte Zertifizierungsstelle sowie eine hierfür anerkannte Überwachungsstelle einzuschalten.

Die Erklärung, dass ein Übereinstimmungszertifikat erteilt ist, hat der Hersteller durch Kennzeichnung der Bauprodukte mit dem Übereinstimmungszeichen (Ü-Zeichen) unter Hinweis auf den Verwendungszweck abzugeben.

Dem Deutschen Institut für Bautechnik ist von der Zertifizierungsstelle eine Kopie des von ihr erteilten Übereinstimmungszertifikats und eine Kopie des Erstprüfberichtes zur Kenntnis zu geben.

### 2.3.2 Werkseigene Produktionskontrolle

In jedem Herstellwerk ist eine werkseigene Produktionskontrolle einzurichten und durchzuführen. Unter werkseigener Produktionskontrolle wird die vom Hersteller vorzunehmende kontinuierliche Überwachung der Produktion verstanden, mit der dieser sicherstellt, dass die von ihm hergestellten Bauprodukte den Bestimmungen dieser allgemeinen bauaufsichtlichen Zulassung entsprechen.

Im Rahmen der werkseigenen Produktionskontrolle sind mindestens die Prüfungen nach Anlage 2 durchzuführen.

Die Ergebnisse der werkseigenen Produktionskontrolle sind aufzuzeichnen und auszuwerten. Die Aufzeichnungen müssen mindestens folgende Angaben enthalten:

- Bezeichnung des Ausgangsmaterials und der Bestandteile
- Art der Kontrolle oder Prüfung
- Datum der Herstellung und der Prüfung der Spannbeton-Hohlplatte sowie der aus ihr gewonnenen Prüfkörper
- Ergebnis der Kontrollen oder Prüfungen und Vergleich mit den Anforderungen
- Unterschrift des Verantwortlichen für die werkseigene Produktionskontrolle.

Die Aufzeichnungen sind mindestens fünf Jahre aufzubewahren und der für die Fremdüberwachung eingeschalteten Überwachungsstelle vorzulegen. Sie sind dem Deutschen Institut für Bautechnik und der zuständigen obersten Bauaufsichtsbehörde auf Verlangen vorzulegen.

Bei ungenügendem Prüfergebnis sind vom Hersteller unverzüglich die erforderlichen Maßnahmen zur Abstellung des Mangels zu treffen. Spannbeton-Hohlplatten, die den Anforderungen nicht entsprechen, sind so zu handhaben, dass Verwechslungen mit übereinstimmenden ausgeschlossen werden. Nach Abstellung des Mangels ist - soweit technisch möglich und zum Nachweis der Mängelbeseitigung erforderlich - die betreffende Prüfung unverzüglich zu wiederholen.

Die Prüfanforderungen für Typprüfungen im Rahmen der werkseigenen Produktionskontrolle nach DIN EN 1168, 6.2.3 sind im Vorfeld mit dem Deutschen Institut für Bautechnik abzustimmen.

### 2.3.3 Fremdüberwachung

(1) In jedem Herstellwerk ist die werkseigene Produktionskontrolle durch eine Fremdüberwachung regelmäßig zu überprüfen, mindestens jedoch zweimal jährlich.

Im Rahmen der Fremdüberwachung ist eine Erstprüfung der Spannbeton-Hohlplatten durchzuführen, sind Proben zu entnehmen und zu prüfen und können auch Proben für Stichprobenprüfungen entnommen werden. Probenahme und Prüfungen obliegen jeweils der anerkannten Überwachungsstelle.

Die Ergebnisse der Zertifizierung und Fremdüberwachung sind mindestens fünf Jahre aufzubewahren. Sie sind von der Zertifizierungsstelle bzw. der Überwachungsstelle dem Deutschen Institut für Bautechnik und der zuständigen obersten Bauaufsichtsbehörde auf Verlangen vorzulegen.

(2) Die Erstprüfung nach DIN EN 1168, 6.2.2 ist für die Querschnitte nach Anlage 1 nicht erforderlich.



(3) Bei Inanspruchnahme des Abschnitts 3.6(3) dieser Zulassung sind die notwendigen Maßnahmen nach Anlage 2, Abschnitt 5(2) festzulegen und im Rahmen der regelmäßigen Fremdüberwachung halbjährlich durch Stichprobenprüfungen zu prüfen. Die mit dem Hersteller vereinbarten Maßnahmen sind dem Deutschen Institut für Bautechnik mitzuteilen. Die Ergebnisse dieser Prüfungen sind dem Deutschen Institut für Bautechnik jährlich vorzulegen.

(4) Zusätzliche Prüfungen für die Plattenquerschnitte EID 50 120/60:

- Für jedes Herstellwerk sind im Rahmen der Erstprüfung drei Bauteilversuche je Plattenquerschnitt vorzunehmen.
- In der laufenden Überwachung ist ein Bauteilversuch je Plattenquerschnitt alle 500 m<sup>3</sup> aber höchstens zweimal jährlich durchzuführen.
- Die Bauteilversuche sind nach dem beim Deutschen Institut für Bautechnik hinterlegtem Merkblatt durchzuführen. Die Ergebnisse der Bauteilversuche der Erstprüfung und der laufenden Überwachung sind dem Deutschen Institut für Bautechnik umgehend vorzulegen.

### 3 Bestimmungen für Entwurf und Bemessung

#### 3.1 Allgemeines

Die Nachweise gelten ausschließlich für Spannbeton-Hohlplatten und Spannbeton-Hohlplattendecken nach Abschnitt 1.

Der statische Nachweis für die Tragfähigkeit der Decke ist in jedem Einzelfall zu erbringen. Soweit nicht anders festgelegt, gilt DIN EN 1992-1-1 in Verbindung mit DIN EN 1992-1-1/NA und DAfStb-Heft 600.

Die Angaben von Produkteigenschaften in der CE-Kennzeichnung und Leistungserklärung sind stets als Produktmerkmale zu sehen und ersetzen nicht den Nachweis der Tragfähigkeit im Bauwerk.

Grundlagen und Grenzwerte für die Bemessung sind den Abschnitten 3 zu entnehmen.

In DIN EN 1168 wird EN 1992-1-1:2004 ersetzt durch DIN EN 1992-1-1:2011-01 in Verbindung mit DIN EN 1992-1-1/NA:2013-04.

Der Nachweis der Mindestbewehrung zur Sicherung eines robusten Tragverhaltens nach DIN EN 1992-1-1/NA, NDP Zu 9.2.1.1(1) darf entfallen.

Nachweise zum Durchstanzen sind mit dieser Zulassung nicht erfasst. Die Nachweise nach DIN EN 1992-1-1, 6.4 in Verbindung mit DIN EN 1992-1-1/NA dürfen auch nicht für Bereiche mit ausbetonierten Hohlkammern verwendet werden.

#### 3.2 Ringanker

(1) In jeder Deckenebene ist stets ein Ringanker nach DIN EN 1992-1-1, 9.10.2.2 in Verbindung mit DIN EN 1992-1-1/NA anzuordnen. Die Ermittlung der erforderlichen Ringankerbewehrung ist nach der Scheibentheorie unter Berücksichtigung der Fugen oder an Ersatzsystemen, z. B. Bogen-Zugband- oder Fachwerkmodell vorzunehmen - siehe hierzu Erläuterungen im DAfStb-Heft 288.

(2) Bei Decken mit einer Nutzlast  $q_k \geq 2,75 \text{ kN/m}^2$  ist zusätzlich zur Ringankerbewehrung für die Querkraftübertragung über die ausbetonierten Längsfugen in den Längs- und Quersfugen eine durchlaufende und kraftschlüssig verankerte Bewehrung zur Aufnahme der Horizontalkomponente der Fugenquerkräfte nach DIN EN 1992-1-1, 10.9.3 in Verbindung mit DIN EN 1992-1-1/NA unter Beachtung von DIN EN 1992-1-1, 9.10.2.3 (1), (4) und (5) in Verbindung mit DIN EN 1992-1-1/NA, NDP Zu 9.10.2.3 (4) anzuordnen. Jedoch sind Schweiß- und Bolzenverbindungen wegen der fehlenden Querbewehrung in den Platten und bewehrter Aufbeton nicht zulässig.



Bei zweiseitiger Lagerung der Deckenelemente darf die zu übertragende Fugenquerkraft nach DIN EN 1992-1-1, 10.9.3 (5) in Verbindung mit DIN EN 1992-1-1/NA, NCI Zu 10.9.3 (5) bestimmt werden. Bei drei- und vierseitiger Lagerung der Spannbeton-Hohlplattendecke sind die Fugenquerkräfte in Anlehnung an die Plattentheorie festzulegen (siehe Anlage 3). Die Angaben von DIN EN 1992-1-1, 9.10 in Verbindung mit DIN EN 1992-1-1/NA und DIN EN 1992-1-1, 10.9.7 sind zu beachten.

(3) Bei Anforderungen an den Brandschutz sind die Ausführungen zum Ringanker unter Abschnitt 3.13 (6) zu beachten.

### 3.3 Plattenauflagerung

Die Auflagertiefe ist nach DIN EN 1992-1-1, 10.9.5 unter Berücksichtigung von DIN EN 1992-1-1, 10.9.4.2 in Verbindung mit DIN EN 1992-1-1/NA zu ermitteln. Falls die Verankerung der Spannglieder nach DIN EN 1992-1-1/NA, NCI Zu 8.10.2.3 (4) nachzuweisen ist, kann sich für den rechnerischen Überstand der Spannglieder über die Auflager Vorderkante ein größerer Wert ergeben.

### 3.4 Zulässige Spannstahlspannungen

Es gilt DIN EN 1992-1-1, 5.10.2 und 5.10.3 in Verbindung mit DIN EN 1992-1-1/NA.

Unmittelbar nach Eintragung der Vorspannung in den Beton darf die Spannstahlspannung 1000 N/mm<sup>2</sup> nicht überschreiten.

### 3.5 Nachweis der Einleitung der Vorspannkkräfte

Der Nachweis der Einleitung der Vorspannkkräfte ist durch den Nachweis der Aufnahme der Stirnzugspannungen zum Zeitpunkt des Umspannens zu erbringen. Die Stirnzugspannung ist an Plattenstreifen, die aus einem Steg und dem links und rechts angrenzenden Beton bis zur halben Hohlraumbreite bestehen (siehe Anlage 2, Bild 2), nach folgender Gleichung zu ermitteln:

$$\sigma_{sp} = \frac{P_o}{b_w \cdot e_o} \times \frac{(0,04 + 8 \cdot \alpha_e^{2,3})(\alpha_e + 1/6)}{(0,1 + 0,5\alpha_e) \left(1 + 1,5 \left(l_t / e_o\right)^{1,5} (\alpha_e + 1/6)^{1,5}\right)}$$

mit:

$P_o$  = Vorspannkraft

$b_w$  = minimale Stegbreite

$e_o$  = Achsabstand der Bewehrung von der Schwerachse

$l_t$  = Wirkungslänge,  $l_t = K_e \cdot d_p \cdot (\sigma_p/30)^{0,5}$

$K_e$  = 7 bei profilierten Drähten und Litzen

$K_e$  = 4,5 bei gerippten Drähten

$d_p$  = Durchmesser der Spannbewehrung

$\sigma_p$  = Spannstahlspannung direkt nach dem Umspannen in N/mm<sup>2</sup>

$\alpha_e$  =  $|(e_o - k)|/h$

$k$  = untere Kernweite des untersuchten Querschnitts

$h$  = Plattendicke

Die Stirnzugspannung darf den Wert 2,2 N/mm<sup>2</sup> nicht überschreiten.

### 3.6 Begrenzung der Biegezugspannung und Rissbreiten in Haupttragrichtung

(1) Der Nachweis der Rissbreitenbegrenzung ist in Abhängigkeit von den Expositionsklassen für die Ober- und Unterseite der Platte nach DIN EN 1992-1-1, 7.3 in Verbindung mit DIN EN 1992-1-1/NA zu führen.

(2) Sofern kein Dekompressionsnachweis zu führen ist, darf am vorgedrückten Zugrand unter einfachen Einwirkungen ( $\gamma_F = 1,0$ ) in ungünstiger Einwirkungskombination die Betonrandzugspannung den Wert  $4,5 \text{ N/mm}^2$  nicht überschreiten.

(3) Für den Grenzzustand der Dekompression ist nachzuweisen, dass der Betonquerschnitt unter der jeweils maßgebenden Einwirkungskombination im Bauzustand am Rand der infolge Vorspannung vorgedrückten Zugzone und im Endzustand vollständig unter Druckspannung steht.

Auf den Nachweis für die Einhaltung des Grenzzustandes der Dekompression nach DIN EN 1992-1-1/NA, NCI Zu 7.3.1(5) darf verzichtet werden, wenn die folgenden Randbedingungen eingehalten werden:

- Die Spannbeton-Hohlplatten dürfen bei Verwendung im offenen Parkhaus nur in den Expositionsklassen XC3 und XF1 eingesetzt werden.
- Die maximale Randzugspannung unter charakteristischen Einwirkungen darf die mittlere Zugfestigkeit von  $f_{ctm} = 3,8 \text{ N/mm}^2$  nicht überschreiten.
- Die erhöhten Anforderungen an die Biegezugfestigkeit sind für jede Spannbeton-Hohlplatte nach Anlage 2, Abschnitt 5 (2) nachzuweisen.
- Der Nachweis der Rissbreitenbegrenzung ist nach DIN EN 1992-1-1 in Verbindung mit DIN EN 1992-1-1/NA zu führen. Die rechnerische Rissbreite darf  $0,02 \text{ mm}$  nicht überschreiten.
- Die Betondeckung der Spannbewehrung muss mit  $c_{nom} \geq 35 \text{ mm}$  eingehalten werden.

(4) Im Bereich der Spannkrafteinleitung gilt für die Betonzugspannung am oberen Querschnittsrand unter Wirkung von Vorspannung und Eigenlast der Grenzwert nach 3.6 (2).

### 3.7 Mitwirkende Lastverteilungsbreite

Sofern kein genauere Nachweis erbracht wird, darf die mitwirkende Lastverteilungsbreite für ungleichmäßig verteilte Lasten wie bei einer Ortbetonplatte nach DAfStb-Heft 240 nachgewiesen werden. Für Einzel- und Linienlasten am Rand eines Deckenfeldes darf für  $b_m$  nicht mehr als  $1,0 \text{ m}$  angesetzt werden, sofern kein genauere Nachweis für die Querverteilung geführt wird. Für die in DIN EN 1991-1-1/NA, NCI zu 6.3.1.2 (8) geregelten Anwendungsfälle dürfen ungleich verteilte Lasten auch durch Zuschläge zur gleichmäßig verteilten Verkehrslast berücksichtigt werden.

### 3.8 Nachweise der Quertragfähigkeit und Querverteilung

(1) Es ist nachzuweisen, dass für einfache Einwirkungen ( $\gamma_F = 1,0$ ) in allen Querschnittsteilen der Platte die Betonzugspannungen aus Querbiege- und Drillmomenten unter Berücksichtigung der wirklichen Auflagerbedingungen der Platte (z. B. Auflagerung auch am parallel zu den Spanngliedern verlaufenden Rand) und/oder ungleichmäßig verteilter Lasten im Gebrauchszustand den Wert  $1,9 \text{ N/mm}^2$  nicht überschreiten.

(2) Für den Nachweis der Schubtragfähigkeit der Längsfugen gilt DIN EN 1168, 4.3.3.2.3 mit folgender Änderung und Ergänzung:

– Der Aufbeton darf nicht berücksichtigt werden.

– Für  $v'_{Rdj}$  gilt:  $v'_{Rdj} = 0,25 f_{ctd} \sum h_f$

für  $v''_{Rdj}$  gilt:  $v''_{Rdj} = 0,15 f_{ctdj} h_j$

mit:

- $f_{ctd}$  der Bemessungswert der Betonzugfestigkeit des Bauteils
- $\sum h_f$  die Summe der kleinsten Dicken des oberen und unteren Flansches
- $f_{ctdj}$  der Bemessungswert der Betonzugfestigkeit des Fugenbetons
- $h_j$  Nettohöhe der Fuge nach DIN EN 1168, Bild 5

– Für Strecken- und Einzellasten gilt:

$$V_{Ed} = E_d \cdot \left(1 - \frac{a_s}{b}\right) \leq V_{Rd} = v_{Rdj} \cdot (a + h_j + 2 a_s)$$

mit:

- $a_s$  Abstand der Strecken- oder Einzellast zwischen Lastmitte und Fugenmitte nach DIN EN 1168, Bild 5
  - $a$  Länge der Lasteinleitung parallel zur Fuge (bei Einzellasten:  $a=0$ )
  - $h_j$  Nettohöhe der Fuge nach DIN EN 1168, Bild 5
  - $v_{Rdj}$  der kleinere Wert der Fugentragfähigkeit aus Streckenlast nach DIN EN 1168, 4.3.3.2.3
  - $E_d$  Bemessungswert der Einwirkungen (Einzellast oder Resultierende der Streckenlast)
  - $b$  Plattenbreite
- Alternativ zu den Nachweisen nach DIN EN 1168 darf auch folgender Nachweis geführt werden:

Der Nachweis der Querverteilung nach DIN EN 1992-1-1, 10.9.3 in Verbindung mit DIN EN 1992-1-1/NA ist mit der Begrenzung der Fugenscherkraft  $V_k$  unter einfachen Einwirkungen ( $\gamma_F = 1,0$ ) auf die in Tabelle 2 angegebenen Werte und mit dem Nachweis der Aufnahme der Zugkräfte nach Absatz (3) erbracht. Die Fugenscherkraft aus Einzelasten im Plattenfeld darf nach folgender Gleichung ermittelt werden:

$$V_k = E_k \left(1 - \frac{a_f}{1,2}\right) \cdot \left(\frac{1}{a_f + 3h}\right) \quad [\text{kN/m}]$$

mit:

- $E_k$  charakteristischer Wert der Einwirkungen (Einzellast) [kN]
- $a_f$  Abstand der Einzellast von der belasteten Fuge [m]
- $h$  Plattendicke [m]

**Tabelle 2:** Zulässige Fugenscherkräfte unter einfachen Einwirkungen ( $\gamma_F = 1,0$ )

Plattendicke h [cm]	12 15	16	18	20	22	25 27	30 32	40	50
zul. $V_k$ [kN/m]	13	14	16	18	20	22	28	28	28
*) Bei Anordnung von Passplatten sind für diese Plattendicken die verminderten zulässigen Fugenscherkräfte nach Abschnitt 3.11, Tabelle 3 zu beachten.									

(3) Bei der Bemessung der horizontalen Ringanker rechtwinklig zu den Längsfugen ist zusätzlich die aus der Fugenscherkraft resultierende Zugkraftkomponente zu berücksichtigen, wobei eine Druckstrebenneigung von 60° angenommen werden darf.

### 3.9 Nachweis der Querkrafttragfähigkeit

Bei den rechnerischen Nachweisen sind nur die Plattenstege zu berücksichtigen, in denen Spannstahl angeordnet ist.

Es gilt DIN EN 1992-1-1, 6.2.2 in Verbindung mit DIN EN 1992-1-1/NA, wobei Gleichung (6.4) wie folgt zu ersetzen ist:

$$V_{Rd,c} = f \cdot \frac{I \cdot b_w}{S} \cdot \left( \sqrt{f_{ctd}^2 - \alpha_1 \cdot \sigma_{cp} \cdot f_{ctd}} - \alpha_p \cdot \tau_{cpd} \right)$$

mit:

- I das Flächenträgheitsmoment  
 $b_w$  Stegbreite im Nachweispunkt  
 $S$  das Flächenmoment 1. Grades bezüglich des Nachweispunkts  
 $f_{ctd}$  Bemessungswert der Betonzugfestigkeit nach DIN EN 1992-1-1, 3.1.6(2) in Verbindung mit DIN EN 1992-1-1, NDP Zu 3.1.6(2)P

$$f_{ctd} = \alpha_{ct} \cdot f_{ctk;0,05} / \gamma_c$$

mit

$$\alpha_{ct} = 0,85$$

$f_{ctk;0,05}$  unterer Quantilwert der Betonzugfestigkeit nach DIN EN 1992-1-1, Tabelle 3.1, jedoch  $f_{ctk;0,05} \leq 2,7 \text{ N/mm}^2$

$\gamma_c$  Teilsicherheitsbeiwert für Beton nach DIN EN 1992-1-1/NA, NDP Zu 2.4.2.4 (1), Tabelle 2.1DE:  
 Für ständige und vorübergehende Bemessungssituationen ist  $\gamma_c$  mit 1,5 und für außergewöhnliche Bemessungssituationen ist  $\gamma_c$  mit 1,3 anzusetzen

$$\alpha_1 = \frac{l_x}{l_{bpd}} \leq 1,0$$

mit

$l_x$  der Abstand des betrachteten Querschnitts vom Beginn der Übertragungslänge

$l_{bpd}$  der Bemessungswert der Übertragungslänge für  $l_{bpd}$  ist je nach Bemessungssituation der ungünstigere Wert  $l_{pt1}$  bzw.  $l_{pt2}$  nach DIN EN 1992-1-1, 8.10.2.2(3), Gleichungen (8.17) oder (8.18) einzusetzen

$\sigma_{cp}$  mittlere Betonnormalspannungen infolge Vorspannung (Druckspannungen sind **negativ** einzusetzen) zum Zeitpunkt t

$$\sigma_{cp} = \frac{N_{Ed}}{A_c}$$

f Abminderungsfaktor (global oder für jeden Querschnitt)  
 $f = 0,85$  für Plattendicke 12 cm;  $f = 1,0$  für Plattendicken  $\geq 20$  cm; Zwischenwerte sind linear zu interpolieren

$$\alpha_p \cdot \tau_{cpd} \geq 0$$

mit:

$\alpha_p$  Beiwert zur Berücksichtigung des linearen Verlaufs von  $\tau_{cpd}$  im Bereich der Übertragungslänge  $l_{bpd}$ :

$$\alpha_p = 2 - \frac{h + 2 \cdot a}{l_{bpd}}, \text{ mit } h = \text{Plattendicke und } a = \text{Auflagerlänge}$$

$l_{bpd}$  der Bemessungswert der Übertragungslänge für  $l_{bpd}$  ist je nach Bemessungssituation der ungünstigere Wert  $l_{pt1}$  bzw.  $l_{pt2}$  nach DIN EN 1992-1-1, 8.10.2.2(3), Gleichungen (8.17) oder (8.18) einzusetzen

$\tau_{cpd}$  über die Übertragungslänge gemittelter Bemessungswert der Schubspannung aus Spannkrafteinleitung in der maßgebenden Querschnittshöhe

Im maßgebenden Querschnitt in einer Entfernung  $0,5h$  vom Auflager- rand ist über die Plattendicke mit o.a. Gleichung die Stelle mit der geringsten Querkrafttragfähigkeit zu ermitteln, wobei wie folgt vorzu- gehen ist:

Der Querschnitt ist entsprechend Bild 1 in Lamellen von höchstens 10 mm Höhe zu unterteilen. Im Schnitt M-M ergibt sich die Schubkraft  $T_{M-M}$  durch die Integration der Spannungen  $\sigma_{x,p}$  infolge Vorspannung wie folgt:

$$T_{M-M} = - \int_{z=0}^{z_M} \sigma_{x,p} dA \approx - \sum_{i=1}^m \sigma_{x,p} \cdot h_m \cdot b_i \text{ mit:}$$

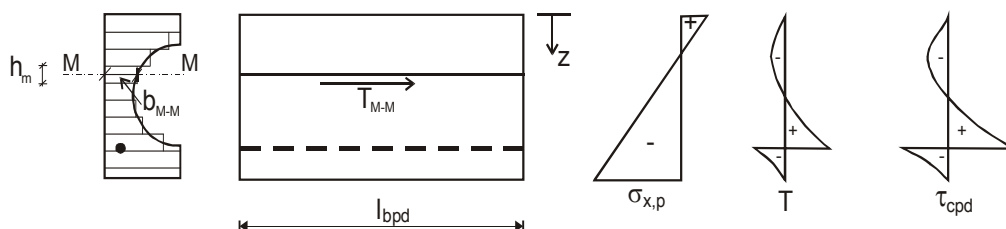
$m$  Anzahl der Lamellen oberhalb des untersuchten Schnittes

$h_m$  Lamellenhöhe

$b_i$  Breite der i-ten Lamelle

Die gemittelte Schubspannung  $\tau_{cpd}$  im Schnitt M-M ergibt sich zu:

$$\tau_{cpd,M-M} = \frac{T_{M-M}}{l_{bpd} \cdot b_{M-M}}$$



**Bild 1:** Ermittlung der Schubspannung aus Spannkrafteinleitung

Eine Spaltzugbewehrung nach DIN EN 1992-1-1/NA, NCI Zu 6.2.2(2) ist nicht erforderlich.

### 3.10 Begrenzung der Querdruckspannungen im Auflagerbereich

Der Nachweis zur Begrenzung der Querdruckspannungen in den Plattenstegen aus Wand- auflasten ist nach DIN EN 1992-1-1, 6.5.2 in Verbindung mit DIN EN 1992-1-1/NA zu führen. Dabei ist im Grenzzustand der Tragfähigkeit die Druckspannung auf  $0,75 f_{cd}$  zu begrenzen.

### 3.11 Passplatten

(1) Passplatten sind ausschließlich im Herstellwerk zu fertigen.

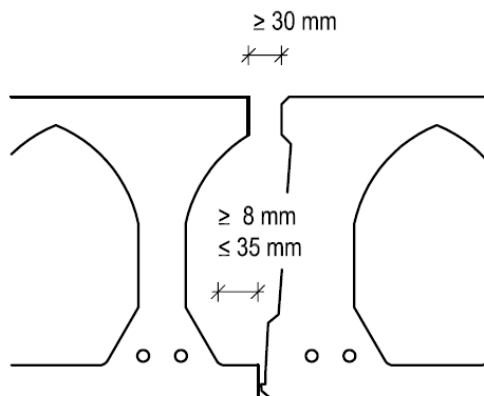
Die Randstege von Passplatten müssen bewehrt sein, der am Schnitt liegende Steg muss eine Vorspannung aufweisen. Eine nahezu symmetrische Anordnung der Vorspannung über die Plattenbreite ist einzuhalten.

Die Passplatten des Typs EFD müssen mindestens drei Stege, die Passplatten des Typs EID müssen mindestens zwei Stege aufweisen.

(2) Die Passplatten sind durch einen Längsschnitt im Bereich der Hohlräume herzustellen. Dieser Längsschnitt ist über die gesamte Plattenhöhe zu führen. Ein Abbrechen des unteren Plattenspiegels darf nicht vorgenommen werden, um zusätzliche Beanspruchungen des unteren Plattenspiegels in Querrichtung zu vermeiden.

Der obere Plattenspiegel ist so auszubilden, dass eine Öffnung für das Vergießen der Fuge von mindestens 30 mm vorhanden ist. Der untere Plattenspiegel muss so geschnitten werden, dass eine Konsole mit mindestens 8 mm Länge entsteht. Die Mindesthöhe der Konsole darf 30 mm nicht unterschreiten. Die Maximallänge der Konsole darf 3,5 cm nicht überschreiten.

Die Mindestbetondeckung des Spannstahls ist einzuhalten.



(4) Der statische Nachweis der Passplatten ist in jedem Fall zu erbringen.

Die zulässigen Fugenscherkräfte sind für Passplatten entsprechend den Festlegungen nach Tabelle 3 zu begrenzen.

**Tabelle 3:** Zulässige Fugenscherkräfte für Passplatten unter einfachen Einwirkungen ( $\gamma_F = 1,0$ )

Plattendicke h [cm]	12 bis 27	30 und 32	40 und 50
$zul V_k$ [kN/m]	*)	25	*)
*) es gilt Tabelle 2			

(5) Aussparungen in den Passplatten und Bohrungen im Bereich der Hohlräume dürfen bei Hohlplatten hergestellt werden, wenn gewährleistet ist, dass die minimale Steganzahl nach 3.11(1) ohne Schwächung vorhanden ist. Außerdem ist die Aussparung statisch nachzuweisen, insbesondere ist die zulässige Querkzugspannung bei Aussparungen mit einer Breite > 15 cm durch geeignete Modelle nachzuweisen.

Es dürfen maximal zwei Passplatten im Deckenfeld nebeneinander angeordnet werden, wobei die geschnittenen Kanten nicht gegenüberliegend angeordnet werden dürfen.

Eine dreiseitige Auflagerung von Passplatten darf nicht vorgenommen werden.

### 3.12 Biegeweiche Auflagerung

Eine Auflagerung auf biegeeweiche Träger wird durch diese Zulassung nur unter folgenden Randbedingungen geregelt:

1. Der Bemessungswert der auf den Querschnitt einwirkenden Querkraft  $V_{Ed0}$  darf nicht größer sein als 50% des Bemessungswertes der Querkrafttragfähigkeit  $V_{Rd,c}$  ( $V_{Ed} \leq 0,5 \cdot V_{Rd,c}$ ).
2. Die Durchbiegung des Trägers unter einfachen Einwirkungen ( $\gamma_F = 1,0$ ) darf den Wert  $l/300$  nicht überschreiten.
3. Die Spannbeton-Hohlplatten sind auf einem Elastomerstreifen zu lagern. Der Elastomerstreifen ist an der Vorderkante der Trägerflansche bündig anzuordnen. Die Breite des Elastomerstreifens ist anhand der Auflagerpressung für die gesamte Auflagerlast nachzuweisen und darf 35 mm nicht unterschreiten. Die Dicke des Elastomerstreifens darf 10 mm nicht unterschreiten.
4. Die äußeren Hohlkammern der Platten sind auf einer Länge von mindestens 80 cm auszubetonieren und mit einem Bügel ( $d_{Bügel} \geq 10$  mm), welcher im Kammerbeton angeordnet und an den Ringanker anzuschließen ist, zu bewehren.

Alternativ dürfen alle Hohlkammern der Randplatten über eine Tiefe bis mindestens 25 cm vom Plattenrand mit einem Vergussbeton mit einem Größtkorn von 8 mm nach der DAfStb Richtlinie ausbetoniert werden. Zur Kontrolle der Betonage sind in den oberen Plattenspiegeln aller Hohlkammern Entlüftungsöffnungen im Abstand von 20 cm bis 25 cm vom Plattenende mit einem Durchmesser von 2 cm anzuordnen.

Andernfalls ist stets eine Zustimmung im Einzelfall erforderlich.

### 3.13 Nachweise zum Tragverhalten unter Brandbeanspruchung

(1) Die Decken und Dächer aus Spannbeton-Hohlplatten dürfen gemäß den nachfolgend aufgeführten Nachweisen in die Feuerwiderstandsklassen F30, F60 oder F90 eingestuft werden.

(2) Bezüglich der einzuhaltenden Mindestachsabstände  $u$  der Spannstahlbewehrung in Abhängigkeit von der Feuerwiderstandsklasse gelten die Ausführungen nach DIN 4102-4, 3.5 (Stahlbetonhohldielen), Tabelle 14.

Beim Einbau der Spanndrähte bzw. Spannglieder ist der Achsabstand gemäß DIN EN 1992-1-2, insbesondere Abschnitt 5.2 (5) zu vergrößern, wenn nicht ein Nachweis nach dem allgemeinen Berechnungsverfahren nach DIN EN 1992-1-2 in Verbindung mit DIN EN 1992-1-2/NA geführt wird.

(3) Der Bemessungswert der einwirkenden Querkraft darf den kleineren der unter i) und ii) angegebenen Werte nicht überschreiten:

- i) 60% der Querkrafttragfähigkeit  $V_{Rd,c}$  nach DIN EN 1992-1-1, 6.2.2(1) in Verbindung mit DIN EN 1992-1-1/NA, NDP Zu 6.2.2(1)
- ii)  $V_{Rd,c,fi}$  nach DIN EN 1168, Anhang G, G.1.3

Bei der Ermittlung der Querkrafttragfähigkeit  $V_{Rd,c}$  nach DIN EN 1992-1-1, 6.2.2(1) in Verbindung mit DIN EN 1992-1-1/NA, NDP Zu 6.2.2(1) darf die volle Vorspannung berücksichtigt werden.

(4) Der Nachweis der Verankerung der Spannglieder ist nach DIN EN 1168, Anhang G, G.1.3 zu führen.



(5) Eine Auflagerung auf biegeeweiche Träger ist nur unter folgenden Randbedingungen zulässig:

1. Es muss der Nachweis erbracht werden, dass die Durchbiegung des Auflagerträgers unter Brandeinwirkung entsprechend der Einheits-Temperaturzeitkurve (ETK) für die angenommene Feuerwiderstandsdauer den Wert  $l/100$  nicht überschreitet. Die hierfür maßgebliche Einwirkung ist  $E_{d,fi}$  gemäß DIN EN 1992-1-2 in Verbindung mit DIN EN 1992-1-2/NA.
2. Der Bemessungswert der einwirkenden Querkraft ist nach den Abschnitten 3.12 Unterpunkt 1 und 3.13 (3) zu ermitteln. Der kleinere Wert ist maßgebend.
3. Der Abschnitt 3.13 (4) ist zu berücksichtigen.

(6) Folgende konstruktive Regelungen sind zu beachten:

1. Es ist umlaufend ein Ringanker mit mindestens 2Ø14 B500B anzuordnen.
2. Aussparungen in den Decken bzw. Dächern sind konstruktiv so auszuführen, dass die unter Brandeinwirkung zusätzlich auftretenden Querdehnungen der Platten behindert werden.

#### 4 Bestimmungen für die Ausführung

(1) Die Hohlplatten müssen von sachkundigen Unternehmen transportiert und eingebaut werden. Hohlplatten mit Rissen und/oder anderen Beschädigungen, die Einfluss auf die Tragfähigkeit und/oder Gebrauchstauglichkeit haben (z. B. Rissbildung an den Plattenenden im Bereich der Spannkrafteinleitung), dürfen nicht eingebaut werden. Aussparungen müssen im Werk hergestellt werden.

Das Bohren von Löchern z. B. für Installationsleitungen im Bereich der Hohlräume darf auf der Baustelle nur für die Regelquerschnitte nach Anlage 1 und Passplatten nach 3.11(5), jedoch nur von Fachkräften, durchgeführt werden.

(2) Stemmarbeiten an den Hohlplatten sind nicht zulässig.

(3) Es dürfen maximal zwei Passplatten im Deckenfeld nebeneinander angeordnet werden, wobei die geschnittenen Kanten nicht gegenüberliegend angeordnet werden dürfen.

(4) Die Spannbeton-Hohlplatten müssen im Endzustand in einem Auflagerbett aus Zementmörtel oder Beton liegen. Anstelle von Mörtel oder Beton dürfen auch andere gleichwertige ausgleichende Zwischenlagen verwendet werden, wenn nachteilige Folgen für Standsicherheit (z. B. Querzugspannungen) und Verformungen ausgeschlossen sind. Eine Horizontalverschiebung einzelner Platten oder Plattenbereiche muss durch konstruktive Maßnahmen ausgeschlossen werden.

(5) Im unvergossenen Zustand dürfen die Hohlplatten nur durch ihre Eigenlast und eine Verkehrslast von maximal  $1,5 \text{ kN/m}^2$  ( $\gamma_F = 1,0$ ) belastet werden.

(6) Spannbeton-Hohlplatten, bei denen Abschnitt 3.6(3) berücksichtigt wurde, dürfen nur verwendet werden, wenn die Anforderung an die Biegezugfestigkeit nach Anlage 2 für jede Spannbeton-Hohlplatte nachgewiesen ist und diese Platten mit " $f_{ctfi} \geq 5,0 \text{ N/mm}^2$ " gekennzeichnet sind.

**Allgemeine bauaufsichtliche Zulassung**

**Nr. Z-15.10-316**

**Seite 16 von 17 | 25. August 2014**

Folgende Normen, sofern nicht anders angegeben, werden in diesem Bescheid in Bezug genommen:

DIN 1045-2:2008-08	Tragwerke aus Beton, Stahlbeton und Spannbeton – Teil 2: Beton, Festlegung, Eigenschaften, Herstellung und Konformität – Anwendungsregeln zu DIN EN 206-1
DIN 1045-3:2012-03	Tragwerke aus Beton, Stahlbeton und Spannbeton – Teil 3: Bauausführung Anwendungsregeln zu DIN EN 13670
DIN 4102-4:1994-03	Brandverhalten von Baustoffen und Bauteilen; Zusammenstellung und Anwendung klassifizierter Baustoffe, Bauteile und Sonderbauteile
DIN EN 206-1:2001-07	Beton – Teil 1: Festlegung, Eigenschaften, Herstellung und Konformität DIN EN 206-1/A1:2004-10 Änderung A1 DIN EN 206-1/A2:2005-09 Änderung A2
DIN EN 1168:2011-12	Betonfertigteile – Hohlplatten; Deutsche Fassung EN 1168:2005 + A3:2011
DIN EN 1990:2010-12	Eurocode: Grundlagen der Tragwerksplanung; Deutsche Fassung EN 1990:2002+A1:2005+A1:2005/AC:2010
DIN EN 1991-1-1/NA:2010-12	Nationaler Anhang – National festgelegte Parameter – Eurocode 1: Einwirkungen auf Tragwerke – Teil 1-1: Allgemeine Einwirkungen auf Tragwerke – Wichten, Eigengewicht und Nutzlasten im Hochbau
DIN EN 1992-1-1:2011-01	Eurocode 2: Bemessung und Konstruktion von Stahlbeton- und Spannbetontragwerken – Teil 1-1: Allgemeine Bemessungsregeln und Regeln für den Hochbau; Deutsche Fassung EN 1992-1-1:2004+AC:2010
DIN EN 1992-1-1/NA:2013-04	Nationaler Anhang – National festgelegte Parameter – Eurocode 2: Bemessung und Konstruktion von Stahlbeton- und Spannbetontragwerken – Teil 1-1: Allgemeine Bemessungsregeln und Regeln für den Hochbau
DIN EN 1992-1-2:2010-12	Eurocode 2: Bemessung und Konstruktion von Stahlbeton- und Spannbetontragwerken – Teil 1-2: Allgemeine Regeln – Tragwerksbemessung für den Brandfall; Deutsche Fassung EN 1992-1-2:2004+AC:2008
DIN EN 1992-1-2/NA:2010-12	Nationaler Anhang – National festgelegte Parameter – Eurocode 2: Bemessung und Konstruktion von Stahlbeton- und Spannbetontragwerken – Teil 1-2: Allgemeine Regeln – Tragwerksbemessung für den Brandfall
DAfStb-Heft 288:1977	Tragverhalten von Fertigteilen zusammengesetzter Scheiben; Versuche zur Schubtragfähigkeit verzahnter Fugen

**Allgemeine bauaufsichtliche Zulassung**

**Nr. Z-15.10-316**

**Seite 17 von 17 | 25. August 2014**

DAfStb-Heft 240:1991

Hilfsmittel zur Berechnung von Schnittgrößen und Formänderungen von Stahlbetontragwerken nach DIN 1045, Ausgabe Juli 1988

DAfStb-Heft 600:2012

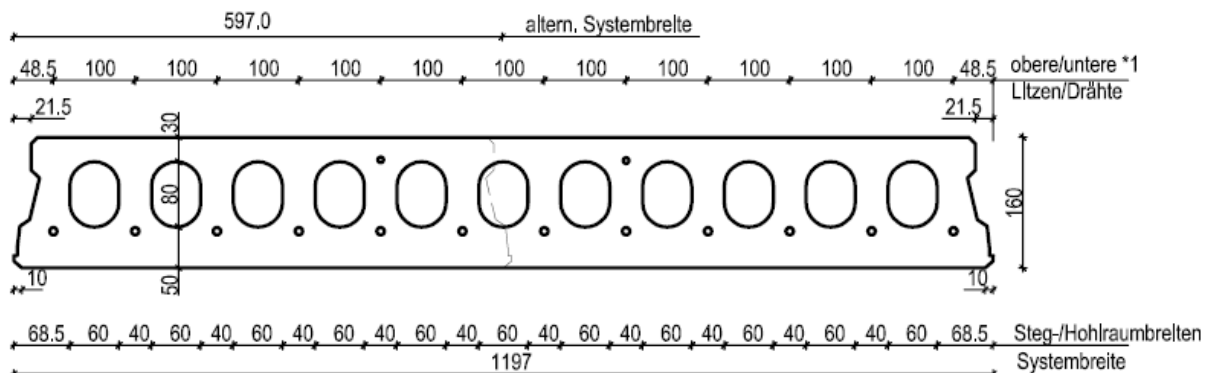
Erläuterungen zur DIN EN 1992-1-1 und DIN EN 1992-1-1/NA (Eurocode 2)

DAfStb-Richtlinie:2011-11

Herstellung und Verwendung von zementgebundenem Vergussbeton und Vergussmörtel

Dr.-Ing. Wilhelm Hintzen  
Referatsleiter

Beglaubigt



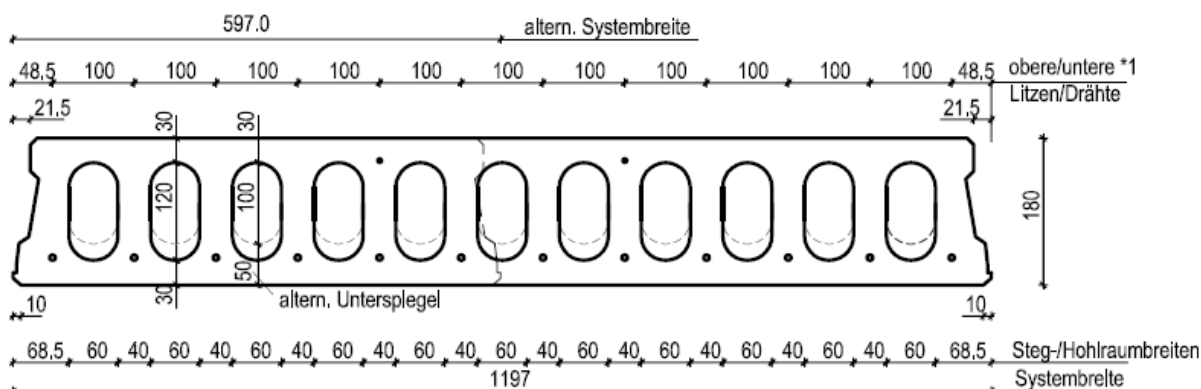
## EFD 16

\*1) Es können abhängig von dem Bespannungstyp auch mehr Stege als dargestellt am Oberspiegel einen Draht/Litze erhalten.

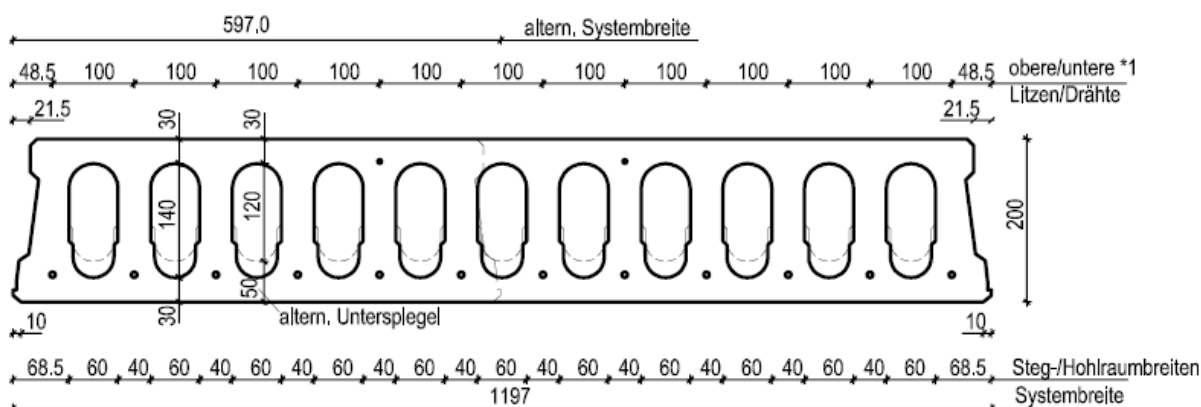
Verwendung von Spannbeton-Hohlplatten nach DIN EN 1168:2011-12  
 und DIN EN 1992-1-1:2011-01 System ELBE

Querschnitte

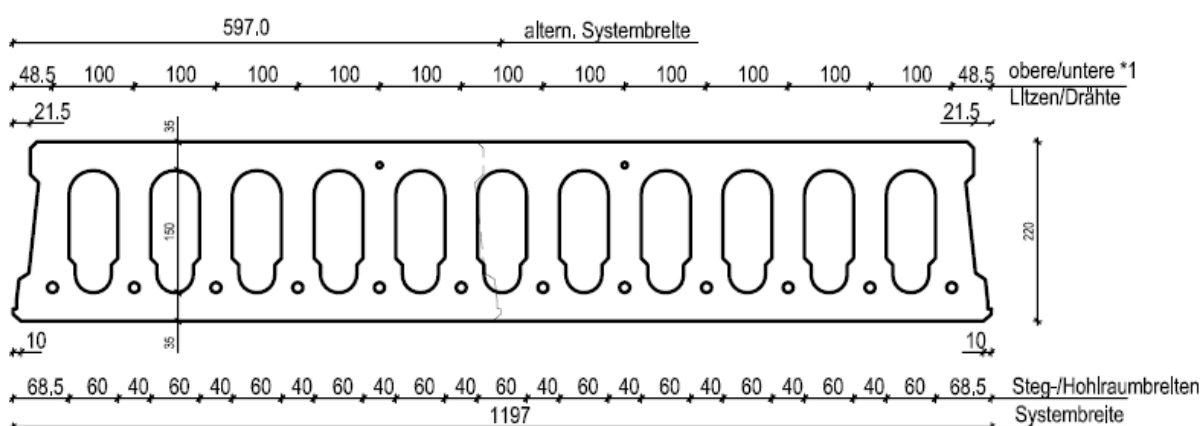
Anlage 1  
 Blatt 1/7



### EFD 18



### EFD 20



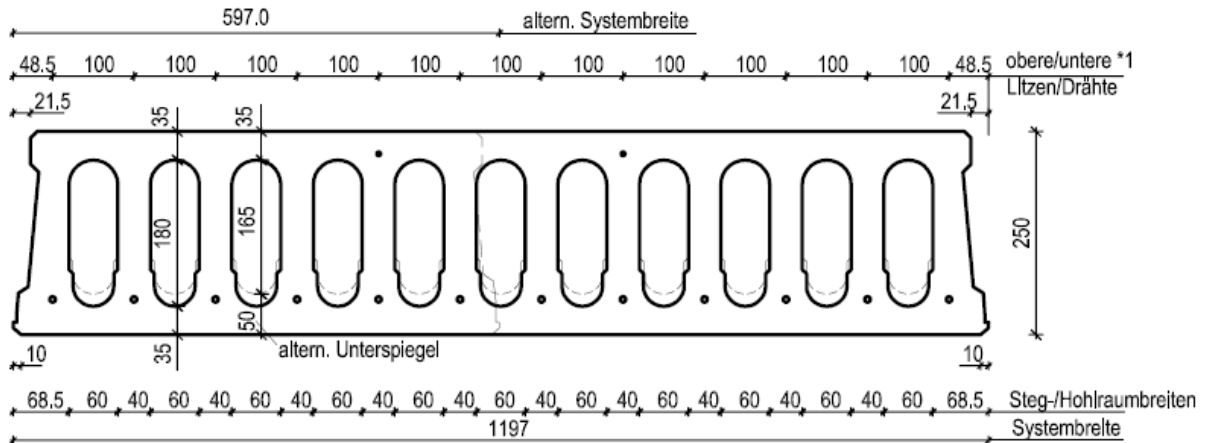
### EFD 22

\*1) Es können abhängig von dem Bespannungstyp auch mehr Stege als dargestellt am Oberspiegel einen Draht/Litze erhalten.

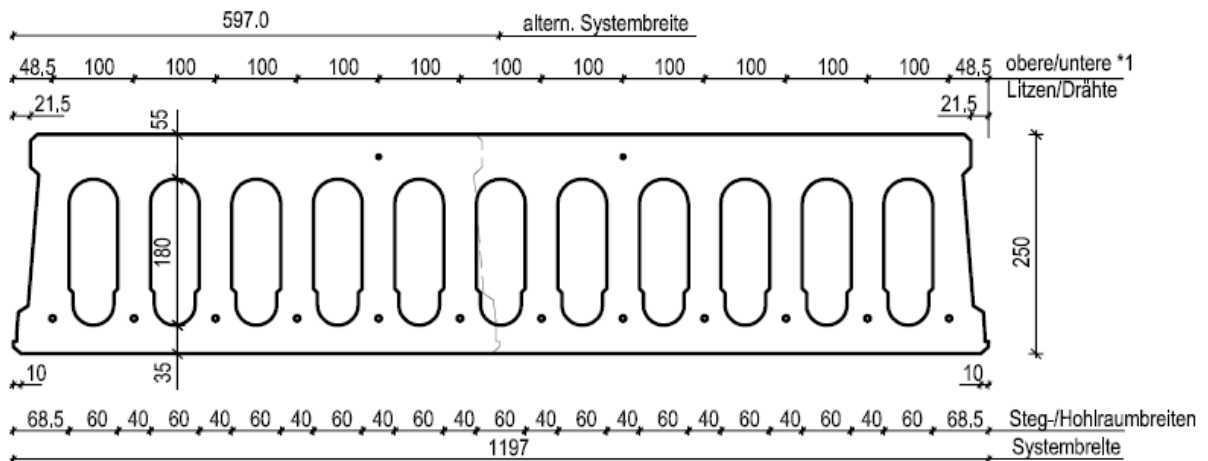
Verwendung von Spannbeton-Hohlplatten nach DIN EN 1168:2011-12  
 und DIN EN 1992-1-1:2011-01 System ELBE

Querschnitte

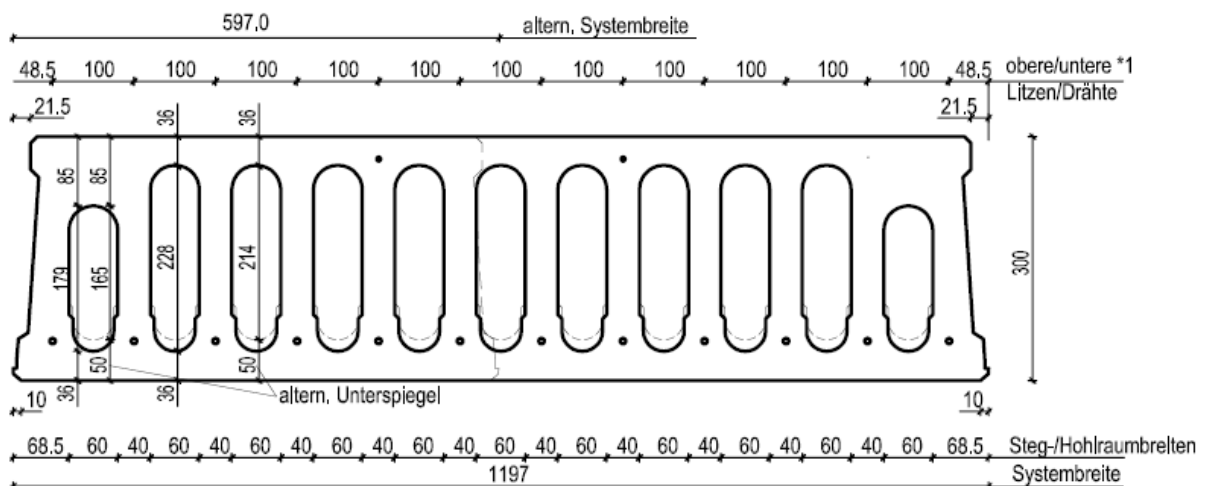
Anlage 1  
 Blatt 2/7



**EFD 25**



**EFD 27**



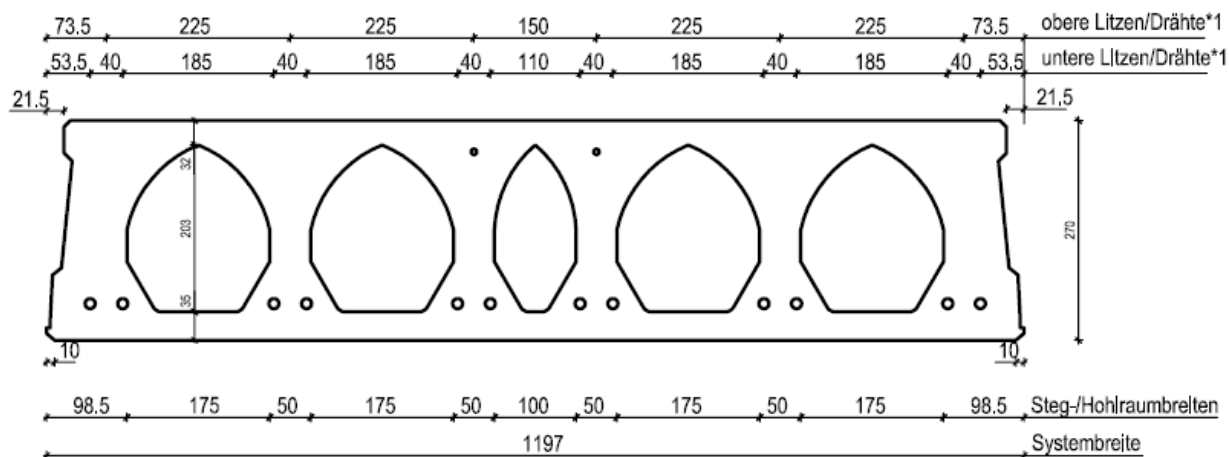
**EFD 30**

\*1) Es können abhängig von dem Bespannungstyp auch mehr Stege als dargestellt am Oberspiegel einen Draht/Litze erhalten.

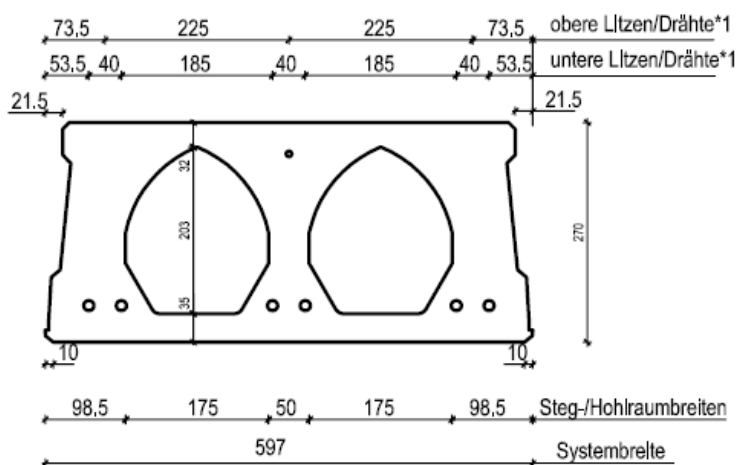
Verwendung von Spannbeton-Hohlplatten nach DIN EN 1168:2011-12 und DIN EN 1992-1-1:2011-01 System ELBE

Querschnitte

Anlage 1  
 Blatt 3/7



**EID 27**



**EID 27**

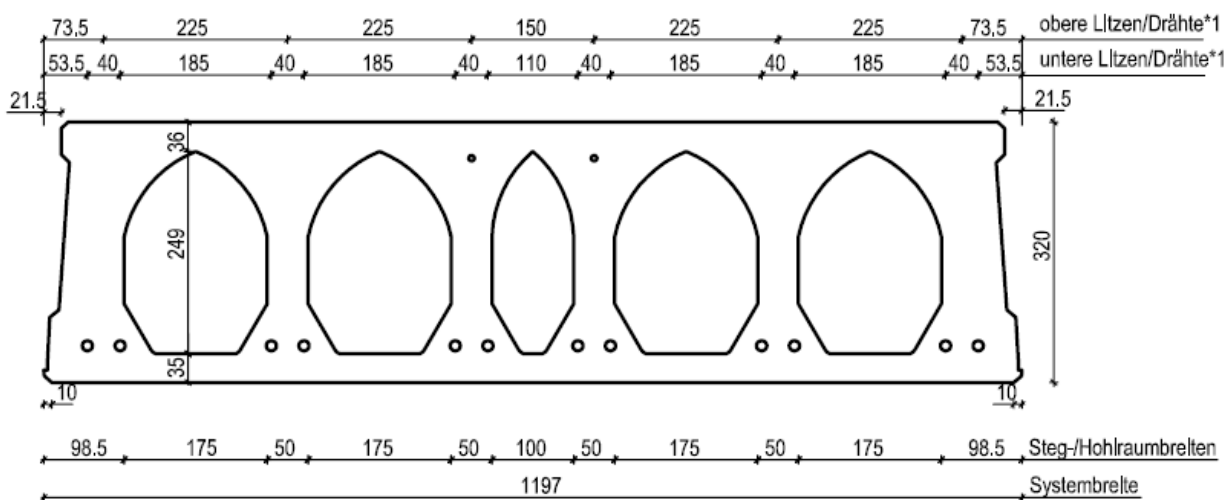
\*1) Es können abhängig von dem Bespannungstyp auch mehr Drähte/Litzen als dargestellt vorhanden sein.

Verwendung von Spannbeton-Hohlplatten nach DIN EN 1168:2011-12  
 und DIN EN 1992-1-1:2011-01 System ELBE

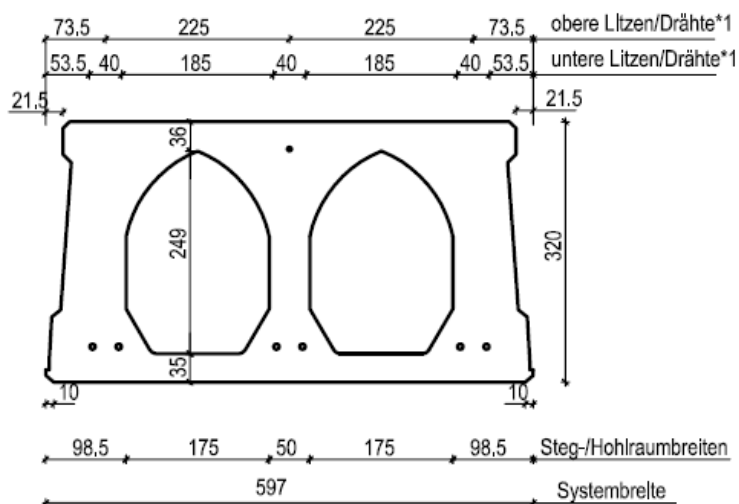
Querschnitte

Anlage 1  
 Blatt 4/7





**EID 32**



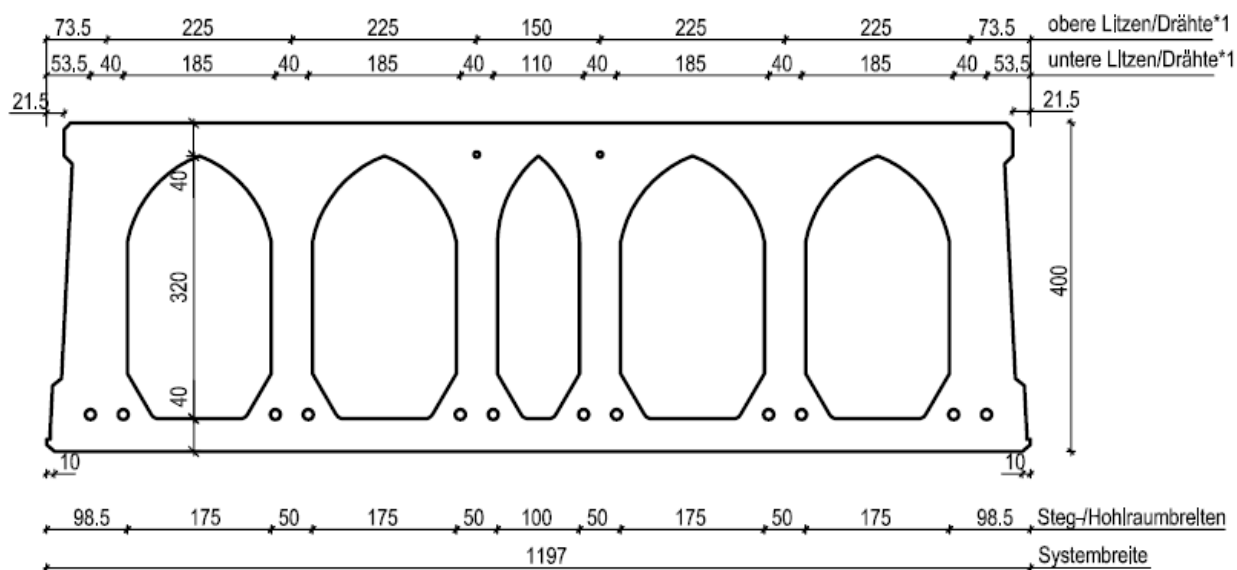
**EID 32**

\*1) Es können abhängig von dem Bespannungstyp auch mehr Drähte/Litzen als dargestellt vorhanden sein.

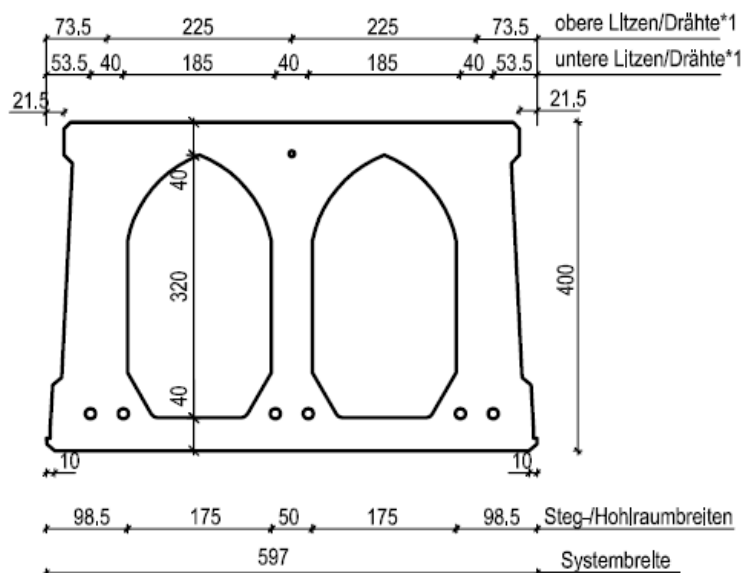
Verwendung von Spannbeton-Hohlplatten nach DIN EN 1168:2011-12  
 und DIN EN 1992-1-1:2011-01 System ELBE

Querschnitte

Anlage 1  
 Blatt 5/7



**EID 40**



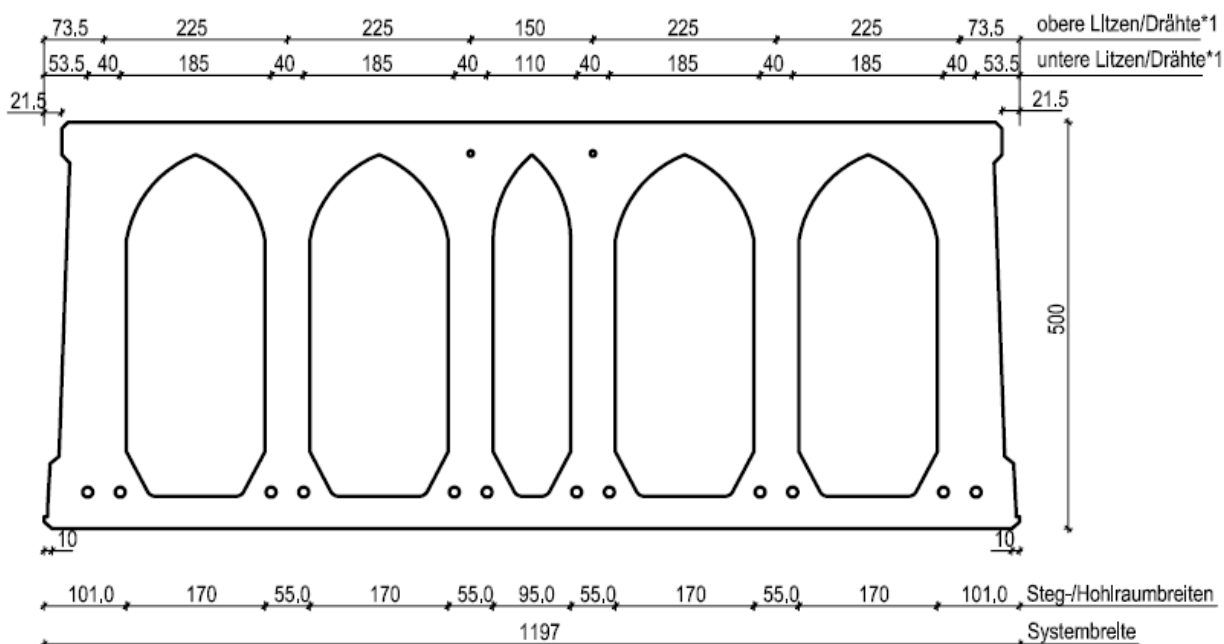
**EID 40**

\*1) Es können abhängig von dem Bespannungstyp auch mehr Drähte/Litzen als dargestellt vorhanden sein.

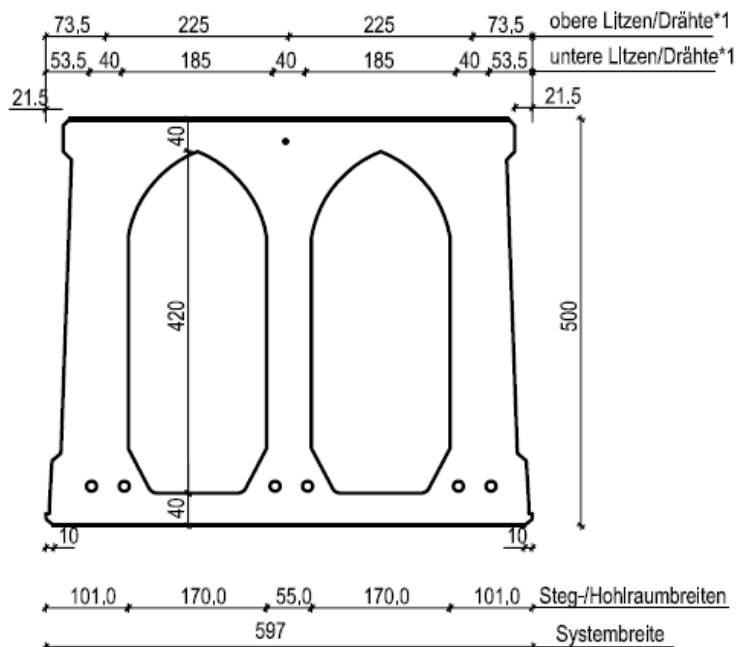
Verwendung von Spannbeton-Hohlplatten nach DIN EN 1168:2011-12  
 und DIN EN 1992-1-1:2011-01 System ELBE

Querschnitte

Anlage 1  
 Blatt 6/7



**EID 50**



**EID 50**

\*1) Es können abhängig von dem Bespannungstyp auch mehr Drähte/Litzen als dargestellt vorhanden sein.

Verwendung von Spannbeton-Hohlplatten nach DIN EN 1168:2011-12  
 und DIN EN 1992-1-1:2011-01 System ELBE

Querschnitte

Anlage 1  
 Blatt 7/7

Im Rahmen der werkseigenen Produktionskontrolle sind mindestens die folgenden Prüfungen durchzuführen:

- (1) Alle für die Herstellung der Platten relevanten Prüfungen nach DIN 1045-4
- (2) Folgende in DIN 1045-4 nicht festgelegte Sonderprüfungen:

### 1. Kontrolle der Bauteilmaße

Prüfungen	Verfahren und Anforderungen																	
Plattendicke h	es gilt DIN EN 1168, Abschnitt 5.2.1.1 a)																	
Stegdicke $b_w$	<p>es gilt DIN EN 1168, Abschnitt 5.2.1.1 b) mit folgenden Änderung: Abschnitt 4.3.1.1.1 b) wird ersetzt durch:</p> <table border="0"> <tr> <td>- Einzelsteg (<math>b_w</math>):</td> <td>- <math>10^{(S)}</math>mm;</td> <td>+10 mm</td> </tr> <tr> <td>- Summe der Platte (<math>\sum b_w</math>):</td> <td>- 20 mm;</td> <td>+ 20 mm</td> </tr> </table> <p><sup>(S)</sup> Für folgende Querschnitte sind die herstellerabhängigen Grenzabmaße (Maßtoleranzen in Bezug auf die Standsicherheit) zu beachten:</p> <table border="1"> <thead> <tr> <th>Querschnitt</th> <th>Grenzabmaß für den Einzelsteg (<math>b_w</math>)</th> </tr> </thead> <tbody> <tr> <td>Größtkorn <math>d_g</math> :</td> <td><math>\leq 16</math> mm</td> </tr> <tr> <td>EID 50</td> <td>- 5 mm</td> </tr> </tbody> </table>	- Einzelsteg ( $b_w$ ):	- $10^{(S)}$ mm;	+10 mm	- Summe der Platte ( $\sum b_w$ ):	- 20 mm;	+ 20 mm	Querschnitt	Grenzabmaß für den Einzelsteg ( $b_w$ )	Größtkorn $d_g$ :	$\leq 16$ mm	EID 50	- 5 mm					
- Einzelsteg ( $b_w$ ):	- $10^{(S)}$ mm;	+10 mm																
- Summe der Platte ( $\sum b_w$ ):	- 20 mm;	+ 20 mm																
Querschnitt	Grenzabmaß für den Einzelsteg ( $b_w$ )																	
Größtkorn $d_g$ :	$\leq 16$ mm																	
EID 50	- 5 mm																	
Flanschdicke $h_f$	<p>es gilt DIN EN 1168, Abschnitt 5.2.1.1 c) mit folgenden Änderungen: Abschnitt 4.3.1.1.1 c) wird ersetzt durch:</p> <table border="0"> <tr> <td>- Einzelflansch:</td> <td>- <math>10^{(F)}</math>mm; +15 mm</td> </tr> </table> <p><sup>(F)</sup> Für folgende Querschnitte sind die herstellerabhängigen Grenzabmaße (Maßtoleranzen in Bezug auf die Standsicherheit) zu beachten:</p> <table border="1"> <thead> <tr> <th>Querschnitt</th> <th colspan="2">Grenzabmaß Flanschdicke</th> </tr> </thead> <tbody> <tr> <td>Größtkorn <math>d_g</math>:</td> <td>&lt; 16 mm</td> <td>= 16 mm</td> </tr> <tr> <td>EID 27</td> <td colspan="2">- 9 mm</td> </tr> <tr> <td>EID 50</td> <td colspan="2">- 8 mm</td> </tr> <tr> <td>EFD 12; EFD 15; EFD 16; EFD 18; EFD 20</td> <td>- 10 mm</td> <td>-9 mm</td> </tr> </tbody> </table>	- Einzelflansch:	- $10^{(F)}$ mm; +15 mm	Querschnitt	Grenzabmaß Flanschdicke		Größtkorn $d_g$ :	< 16 mm	= 16 mm	EID 27	- 9 mm		EID 50	- 8 mm		EFD 12; EFD 15; EFD 16; EFD 18; EFD 20	- 10 mm	-9 mm
- Einzelflansch:	- $10^{(F)}$ mm; +15 mm																	
Querschnitt	Grenzabmaß Flanschdicke																	
Größtkorn $d_g$ :	< 16 mm	= 16 mm																
EID 27	- 9 mm																	
EID 50	- 8 mm																	
EFD 12; EFD 15; EFD 16; EFD 18; EFD 20	- 10 mm	-9 mm																
Plattenlänge l	es gilt DIN EN 1168, Abschnitt 5.2.1.1 d)																	
Plattenbreite b	<p>es gilt DIN EN 1168, Abschnitt 5.2.1.1 e) mit folgender Änderung:</p> <table border="0"> <tr> <td>- bei Passplatten:</td> <td><math>\pm 5</math> mm</td> </tr> </table> <p>Die Abmessungen der gesägten Plattenspiegel sind nach Abschnitt 3.11 der Besonderen Bestimmungen einzuhalten.</p>	- bei Passplatten:	$\pm 5$ mm															
- bei Passplatten:	$\pm 5$ mm																	
Anordnung der Spannbewehrung	<p>es gilt DIN EN 1168, Abschnitt 5.2.1.1 f) mit folgenden Änderungen: Der 2. Satz wird ersetzt durch: Jeder Einzelwert und der Mittelwert des Schwerpunktes sind mit den nach 4.3.1.1.1 d) zulässigen Werten zu vergleichen.</p>																	
Betondeckung	<p>es gilt DIN EN 1168, Abschnitt 5.2.1.1 g) mit folgenden Änderungen: der 2. Satz wird ersetzt durch: In jedem Fall muss das Mindestmaß der Betondeckung nach dieser allgemeinen bauaufsichtlichen Zulassung, Abschnitte 2.1.4 eingehalten werden.</p>																	

Verwendung von Spannbeton-Hohlplatten nach DIN EN 1168:2011-12 und DIN EN 1992-1-1:2011-01 System ELBE

Prüfungen im Rahmen der werkseigenen Produktionskontrolle

Anlage 2  
Blatt 1/5

## 2. Kontrolle der Durchbiegung nach dem Umspannen

Die Abweichungen von den vorausgerechneten Werten dürfen folgende Werte nicht überschreiten:

Plattenlänge < 8 m:	± 8 mm
Plattenlänge > 8 m:	± l / 1000.

## 3. Kontrolle der Litzen und Drahteinzüge

Es gilt DIN EN 1168, Tabelle A.3, Zeile 2.

Alle Platten mit Sprengrissbildung müssen aussortiert werden.

## 4. Betondruckfestigkeit

Die Betondruckfestigkeit ist an Bohrkernen aus der Druckzone derjenigen Hohlplatten zu überprüfen, aus denen auch die Proben nach Punkt 5. und 6. bzw. 7. dieses Anhangs entnommen werden. Für jeden Plattentyp und jede Fertigungsmaschine gelten - abweichend von DIN EN 206-1, Tabelle 13 - folgende Mindesthäufigkeiten der Probenahme:

Mindesthäufigkeit der Probenahme:

Herstellung	Mindesthäufigkeit der Probeentnahme	
	Erste 50 m <sup>3</sup> der Produktion	Nach den ersten 50 m <sup>3</sup> <sup>a)</sup>
Erstherstellung (bis mind. 35 Ergebnisse erhalten werden)	3 Proben	3/200 m <sup>3</sup> oder 2/Produktionswoche
Stetige Herstellung <sup>b)</sup> (wenn mindestens 35 Ergebnisse verfügbar sind)		3/500 m <sup>3</sup> oder 3/zwei Produktionswochen
<sup>a)</sup> Die Probeentnahme muss über die Herstellung verteilt sein und für je 25 m <sup>3</sup> sollte höchstens eine Probe genommen werden. <sup>b)</sup> Wenn die Standardabweichung der letzten 15 Prüfergebnisse 1,37 σ überschreitet, ist die Probeentnahmehäufigkeit für die nächsten 35 Prüfergebnisse auf diejenigen zu erhöhen, die für die Erstherstellung gefordert wird.		

Verwendung von Spannbeton-Hohlplatten nach DIN EN 1168:2011-12  
 und DIN EN 1992-1-1:2011-01 System ELBE

Prüfungen im Rahmen der werkseigenen Produktionskontrolle

Anlage 2  
 Blatt 2/5

## 5. Biegezugfestigkeit der unteren Plattenspiegel

(1) Die Biegezugfestigkeit in Querrichtung des unteren Plattenspiegels ist an etwa 20 cm breiten Proben gemäß Bild 1 zu bestimmen. Je Fertigungsbahn gelten die Mindesthäufigkeiten der Probenahme nach Punkt 4. Die Proben sind so auszuwählen, dass in jedem Kalenderjahr jeder gefertigte Plattentyp mindestens einmal geprüft wird.

Die Konformitätskontrolle ist nach DIN EN 206-1, Abschnitt 8.2.2 in Verbindung mit DIN 1045-2 vorzunehmen, wobei folgende Konformitätskriterien für die Biegezugfestigkeit zu berücksichtigen sind:

Herstellung	Anzahl der Ergebnisse in der Reihe	Kriterium 1	Kriterium 2 <sup>a)</sup>
		Mittelwert von "n" Ergebnissen ( $f_{ctm}$ ) N/mm <sup>2</sup>	Jedes einzelne Prüfergebnis ( $f_{ci}$ ) N/mm <sup>2</sup>
Erstherstellung	3	$\geq 2 (0,85 f_{ctk;0,05} + 0,3)$	$\geq 2 (0,85 f_{ctk;0,05} - 0,3)$
Stetige Herstellung	15	$\geq 2 \cdot 0,85 f_{ctk;0,05} + 1,48 \sigma$	$\geq 2 (0,85 f_{ctk;0,05} - 0,3)$

<sup>a)</sup> Bei Unterschreitung ist die betroffene Produktion einer gutachtlichen Bewertung zu unterziehen.

Es darf ein lineares Spannungs-Dehnungs-Gesetz vorausgesetzt werden.

(2) Bei Berücksichtigung des Abschnitts 3.6(3) der Besonderen Bestimmungen müssen für die Prüfung der Biegezugfestigkeit folgende Konformitätskriterien erfüllt sein:

Herstellung	Anzahl der Ergebnisse in der Reihe	Kriterium 1	Kriterium 2 <sup>a)</sup>
		Mittelwert von "n" Ergebnissen ( $f_{ctm}$ ) N/mm <sup>2</sup>	Jedes einzelne Prüfergebnis ( $f_{ci}$ ) N/mm <sup>2</sup>
Erstherstellung	3	$\geq 2 (0,85 f_{ctk;0,05} + 0,3)$	$\geq 5,0 \text{ N/mm}^2$
Stetige Herstellung	15		

<sup>a)</sup> Bei Unterschreitung ist die betroffene Produktion einer gutachtlichen Bewertung zu unterziehen.

Es muss durch eine Überprüfung der Biegezugfestigkeit der unteren Plattenspiegel für jede gefertigte Spannbeton-Hohlplatte sichergestellt sein, dass alle Platten mit einer zu geringen Biegezugfestigkeit der unteren Plattenspiegel ausgesondert werden. Die für diesen Fall notwendigen Maßnahmen sind durch den Hersteller in Abstimmung mit der zuständigen Überwachungsstelle festzulegen und vom Hersteller zu dokumentieren.

Verwendung von Spannbeton-Hohlplatten nach DIN EN 1168:2011-12  
 und DIN EN 1992-1-1:2011-01 System ELBE

Prüfungen im Rahmen der werkseigenen Produktionskontrolle

Anlage 2  
 Blatt 3/5

### 6. Zugfestigkeit der Plattenstege

Die Zugfestigkeit der Plattenstege ist an etwa 20 cm breiten Proben gemäß Bild 2 zu bestimmen. Für die Häufigkeit und Probenauswahl gilt Punkt 5.

Die Konformitätskontrolle ist nach DIN EN 206-1, Abschnitt 8.2.2 in Verbindung mit DIN 1045-2 vorzunehmen, wobei folgende Konformitätskriterien für die Zugfestigkeit zu berücksichtigen sind:

Herstellung	Anzahl der Ergebnisse in der Reihe	Kriterium 1	Kriterium 2 <sup>a)</sup>
		Mittelwert von "n" Ergebnissen ( $f_{ctm}$ ) N/mm <sup>2</sup>	Jedes einzelne Prüfergebnis ( $f_{ci}$ ) N/mm <sup>2</sup>
Erstherstellung	3	$\geq 0,85 f_{ctk;0,05} + 0,3$	$\geq 0,85 f_{ctk;0,05} - 0,3$
Stetige Herstellung	15	$\geq 0,85 f_{ctk;0,05} + 1,48 \sigma$	$\geq 0,85 f_{ctk;0,05} - 0,3$

<sup>a)</sup> Bei Unterschreitung ist die betroffene Produktion einer gutachtlichen Bewertung zu unterziehen.

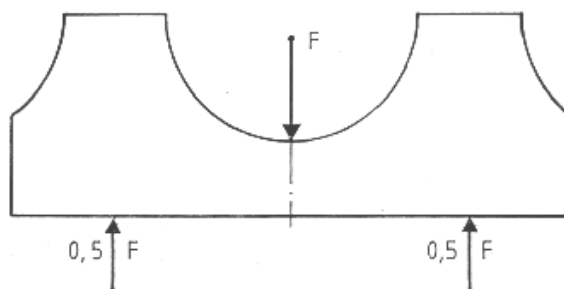
### 7. Alternative Prüfungen zu den Punkten 5. und 6.

Der Nachweis der Zugfestigkeit an Bohrkernen darf wie folgt geführt werden:

Die Bohrkern sind vertikal mit einem Durchmesser von 50 mm (bei kleineren Stegdicken 40 mm) über die gesamte Plattenhöhe zu entnehmen.

Die Prüfkörper sind plan zu schleifen und über angeklebte Kopfplatten mit der Prüfmaschine zu verbinden. Beim Versuch ist durch eine geeignete Versuchsanordnung jede Exzentrizität der Lasteinleitung auszuschließen.

Die Mindesthäufigkeit der Probenahme und die Konformitätskontrolle ist analog Punkt 6 vorzunehmen.



**Bild 1:** Belastungsanordnung Biegeversuch

Verwendung von Spannbeton-Hohlplatten nach DIN EN 1168:2011-12  
 und DIN EN 1992-1-1:2011-01 System ELBE

Prüfungen im Rahmen der werkseigenen Produktionskontrolle

Anlage 2  
 Blatt 4/5



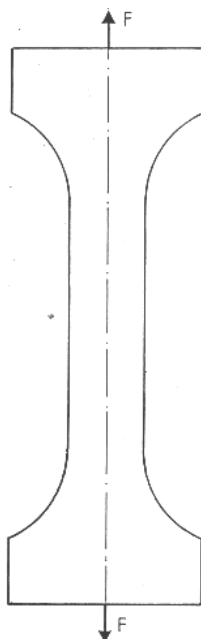


Bild 2: Belastungsanordnung Zugversuch

Folgende Normen, sofern nicht anders angegeben, werden in dieser Anlage in Bezug genommen:

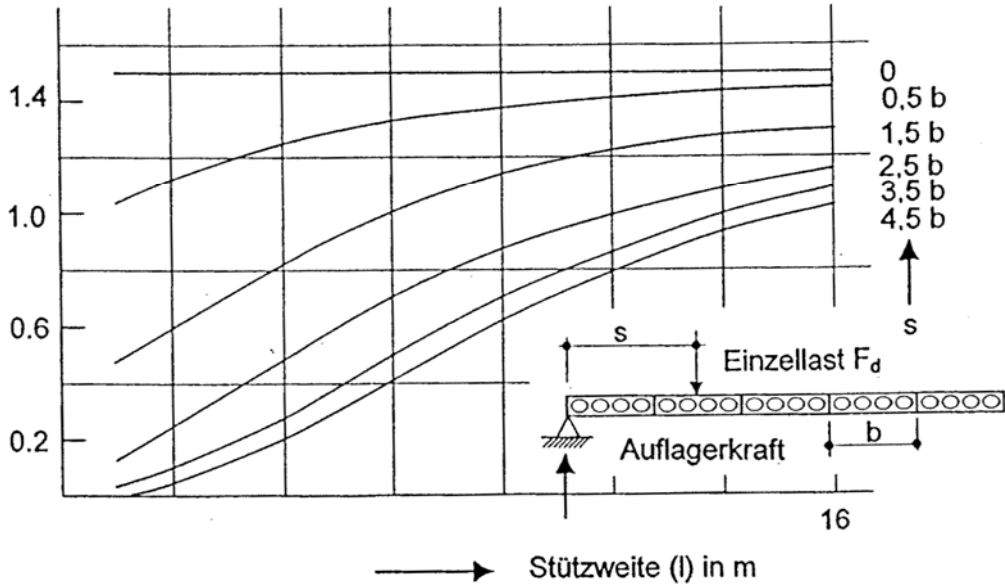
DIN 1045-2:2008-08	Tragwerke aus Beton, Stahlbeton und Spannbeton - Teil 2: Beton, Festlegung, Eigenschaften, Herstellung und Konformität - Anwendungsregeln zu DIN EN 206-1
DIN 1045-4:2012-02	Tragwerke aus Beton, Stahlbeton und Spannbeton - Teil 4: Ergänzende Regeln für die Herstellung und die Konformität von Fertigteilen
DIN EN 206-1:2001-07	Beton - Teil 1: Festlegung, Eigenschaften, Herstellung und Konformität
	DIN EN 206-1/A1:2004-10 Änderung A1
	DIN EN 206-1/A2:2005-09 Änderung A2
DIN EN 1168:2011-12	Betonfertigteile - Hohlplatten; Deutsche Fassung EN 1168-1:2005 + A3:2011

Verwendung von Spannbeton-Hohlplatten nach DIN EN 1168:2011-12  
und DIN EN 1992-1-1:2011-01 System ELBE

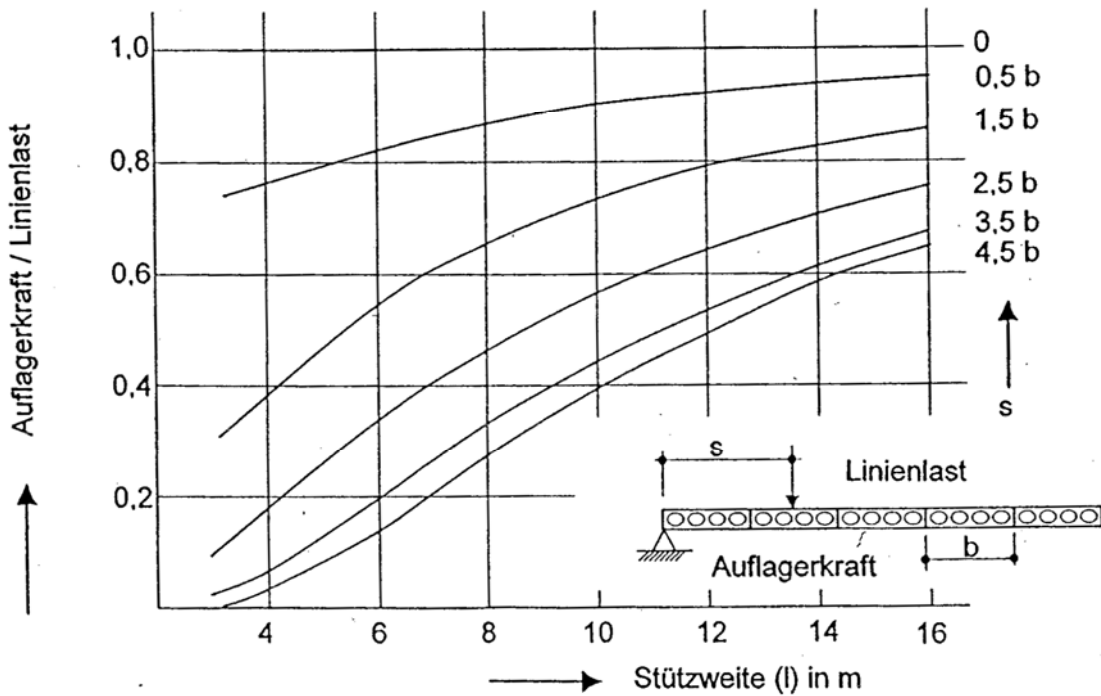
Prüfungen im Rahmen der werkseigenen Produktionskontrolle

Anlage 2  
Blatt 5/5

Auflagerkraft \* Stützweite / Einzellast



Auflagerkraft am Längsrand infolge Einzellast in Feldmitte



Auflagerkraft am Längsrand infolge Linienlast

Verwendung von Spannbeton-Hohlplatten nach DIN EN 1168:2011-12  
 und DIN EN 1992-1-1:2011-01 System ELBE

Fugenquerkraft bei drei- und vierseitiger Lagerung der Spannbeton-Hohlplattendecken

Anlage 3



**Elbe delcon GmbH**

OT Vockerode | Griesener Straße 32 a | D-06785 Oranienbaum-Wörlitz  
Telefon +49 (34905) 406 0 | Fax +49 (34905) 406 30  
info@elbedecken.de | www.elbedecken.de